

OPEL COMBO CARGO /



INDICE /



3
CARATTERISTICHE
PRINCIPALI



7
DIMENSIONI



8
EFFICIENZA



9
MOTORIZZAZIONI



14
VERSATILITÀ



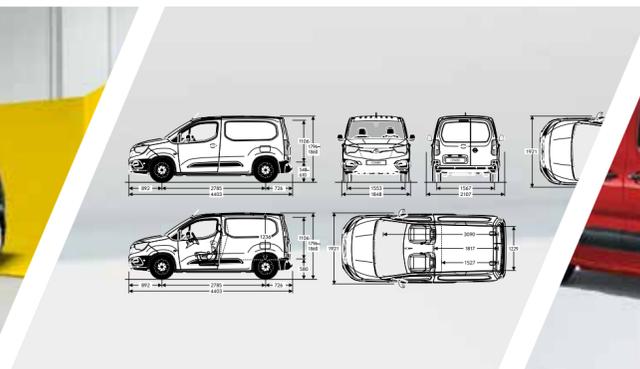
19
SISTEMI DI ASSISTENZA



22
DESIGN ABITACOLO
E CONNETTIVITÀ



25
VERSIONI



26
CARATTERISTICHE TECNICHE



30
COLORI E CERCHI



32
ACCESSORI



33
E-MOBILITY

Interattivo
Fai un click!



I FATTI PARLANO DA SOLI COMBO CARGO /

Combo Cargo è tutto quello che ti aspetti da un van efficiente, affidabile e versatile.



Al vertice della propria categoria e disponibile in diverse lunghezze, Combo Cargo può trasportare fino a una tonnellata di carico, senza il minimo sforzo. L'abitacolo spazioso e multifunzionale, i motori efficienti e le funzioni innovative garantiscono un Costo totale di proprietà minimo e la massima produttività quotidiana.



Il Nuovo Combo-**e** unisce i noti punti di forza di Combo e tutti i vantaggi di un veicolo elettrico.



COMBO CARGO XL E CABINATO: Combo Cargo XL vanta tutte le comode funzionalità di Combo Cargo con ancora più spazio. Combo Cargo Cabinato ha un design smart e pratico: con 5 posti e seconda fila mobile è il veicolo ideale per il trasporto di una squadra di lavoro.

I FATTI PARLANO DA SOLI: COMBO CARGO CARATTERISTICHE PRINCIPALI /



ENORME SPAZIO DI CARICO

Combo Cargo ha tutto quello che puoi desiderare dal tuo spazioso van: una soglia di carico bassa per facilitare il carico, tanto spazio ed eccellente accessibilità. Il vano di carico ha un volume totale da 3,8 a 4,4 m³ ed è accessibile dalle porte a battente con apertura a 180°, oltre che dal portellone o dalle portiere scorrevoli.





PORTATA ELEVATA

Con una portata massima fino a 1.000 kg^{1,2}, Combo Cargo trasporta carichi pesanti senza alcun problema.



RETROCAMERA¹

La Retrocamera consente una visuale ampia; ti aiuta a notare eventuali ostacoli durante le manovre di parcheggio o in retromarcia.



SEPARAZIONE VANO DI CARICO CON APERTURA^{1,3}

La paratia è dotata di una comoda apertura, ideale per i professionisti che hanno bisogno di trasportare oggetti lunghi fino a 3.440 mm⁴.

CARATTERISTICHE PRINCIPALI

SCOPRI DI PIÙ //

CONFIGURA IL TUO COMBO



Combo Cargo



Combo Cabinato

Combo-E Cargo

Combo-E Cabinato



Versatilità



Innovazioni e Tecnologia



Funzioni di sicurezza

COMBO CARGO DIMENSIONI

Combo Cargo

Altre misure



COMBO CARGO
2 o 3 posti

Combo Cargo XL

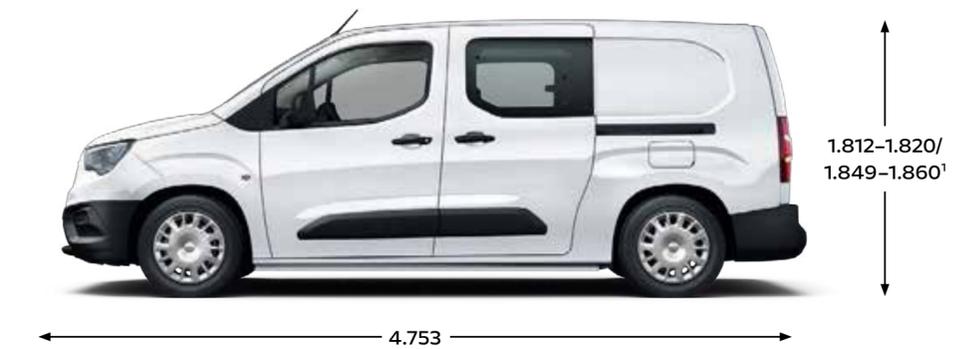
Altre misure



COMBO CARGO XL
2 o 3 posti

Combo Cabinato XL

Altre misure



COMBO CABINATO
5 posti

CONFIGURA IL TUO COMBO

Combo Cargo

Combo-**e** Cargo

Combo Cabinato

Combo-**e** Cabinato

¹Le misure possono variare in base alla configurazione.

COMBO CARGO EFFICIENZA /



ELETTRICO A BASSI COSTI DI GESTIONE

I proprietari di Combo-e Cargo possono beneficiare di bassi costi di gestione grazie ad agevolazioni fiscali e minori costi di assicurazione. Inoltre, i veicoli elettrici hanno bisogno di meno manutenzione rispetto alle versioni con motore a combustione interna: grazie al numero minore di parti soggette a usura e all'assenza di cambi olio, il tagliando va fatto ogni 2 anni oppure ogni 25.000 km, mentre per la batteria non è necessaria alcuna manutenzione specifica. Opel FlexCare-e è un programma comodo e completo pensato per la tua tranquillità: offre pacchetti individuali che comprendono Assistenza Stradale, Estensione della Garanzia e Copertura per l'Assistenza.

L'unità di trazione elettrica monomarcia, nell'impostazione più elevata (modo B: frenata rigenerativa aumentata) permette di affrontare la maggior parte dei viaggi brevi senza utilizzare i freni tradizionali, riducendo così usura e costi di manutenzione.

A seconda del tuo comune puoi anche godere dell'esenzione parziale dalle tariffe dei parcheggi e disporre degli spazi dedicati alle auto elettriche.



MOTORI BENZINA E DIESEL D'AVANGUARDIA, A BASSE EMISSIONI

Gli eccellenti motori a combustione interna di Combo Cargo conciliano prestazioni e tecnologie d'avanguardia a basse emissioni. Il motore benzina a norma Euro 6d monta di serie la tecnologia Start/Stop. Il motore Diesel vanta elevate riserve di potenza a pieno carico ed è dotato di tecnologia BlueHDi: un sistema di riduzione delle emissioni ancora più efficace. La nuova generazione di motori caratterizzati da bassi consumi di carburante ed emissioni di CO₂, rende Combo Cargo uno dei Veicoli Commerciali più efficienti sul mercato. Quando serve assistenza o manutenzione, la rete Opel di riparatori esperti offre un'assistenza post-vendita rapida, comoda e conveniente.

I MOTORI DIESEL E BENZINA DI COMBO CARGO

MOTORIZZAZIONI /

BASSI CONSUMI: gli eccellenti motori si distinguono per la riduzione del consumo di carburante e delle emissioni di CO₂.

MOTORI		1.2 TURBO		1.5 DIESEL			
Start/Stop		●	●	–	–	●	●
Disponibile per		Cargo (L1, L2)/Cabinato		Cargo (L1, L2)	Cargo (L1, L2)/Cabinato		
Trasmissione		MT-6	AT-8	MT-5	MT-5	MT-6	AT-8
Conformità emissioni		Euro 6d		Euro 6d-TEMP			
Alimentazione		Benzina		Diesel		Diesel	
Cilindrata	cm ³	1.199	1.199	1.499	1.499	1.499	1.499
Potenza max.	kW/CV a giri	81/110 5.500	96/130 5.500	56/76 3.500	75/102 3.500	96/130 3.750	96/130 3.750
Coppia max.	Nm a giri	205 1.750	230 1.750	230 1.750	250 1.750	300 1.750	300 1.750
Velocità max.	km/h	172/174	183/186	152	168/170	182/184	181/183
CONSUMO DI CARBURANTE (WLTP)¹							
Ciclo misto		6,8–7,0/6,9–7,1	6,9–7,2/7,0–7,3	5,5–5,6	5,8–6,1/5,9–6,2	5,7–5,8/5,8–5,9	5,7/5,9
Emissioni di CO ₂ (ciclo misto) ¹		155–169/ 157–171	156–169/ 158–171	145–161	152–159/ 154–161	149–166/ 151–168	148–153/ 150–155
BlueInjection ²		–	–	●	●	●	●
Volume serbatoio (AdBlue®)	l	–	–	17	17	17	17

● = disponibile – = non disponibile MT-5/-6 = cambio manuale a 5/6 rapporti AT-8 = cambio automatico a 8 rapporti



I valori vanno dal veicolo che registra i consumi più elevati a quello più economico, in funzione degli equipaggiamenti scelti. Per ulteriori informazioni sul ciclo WLTP visitare <https://www.opel.it/tool/wltp.html>

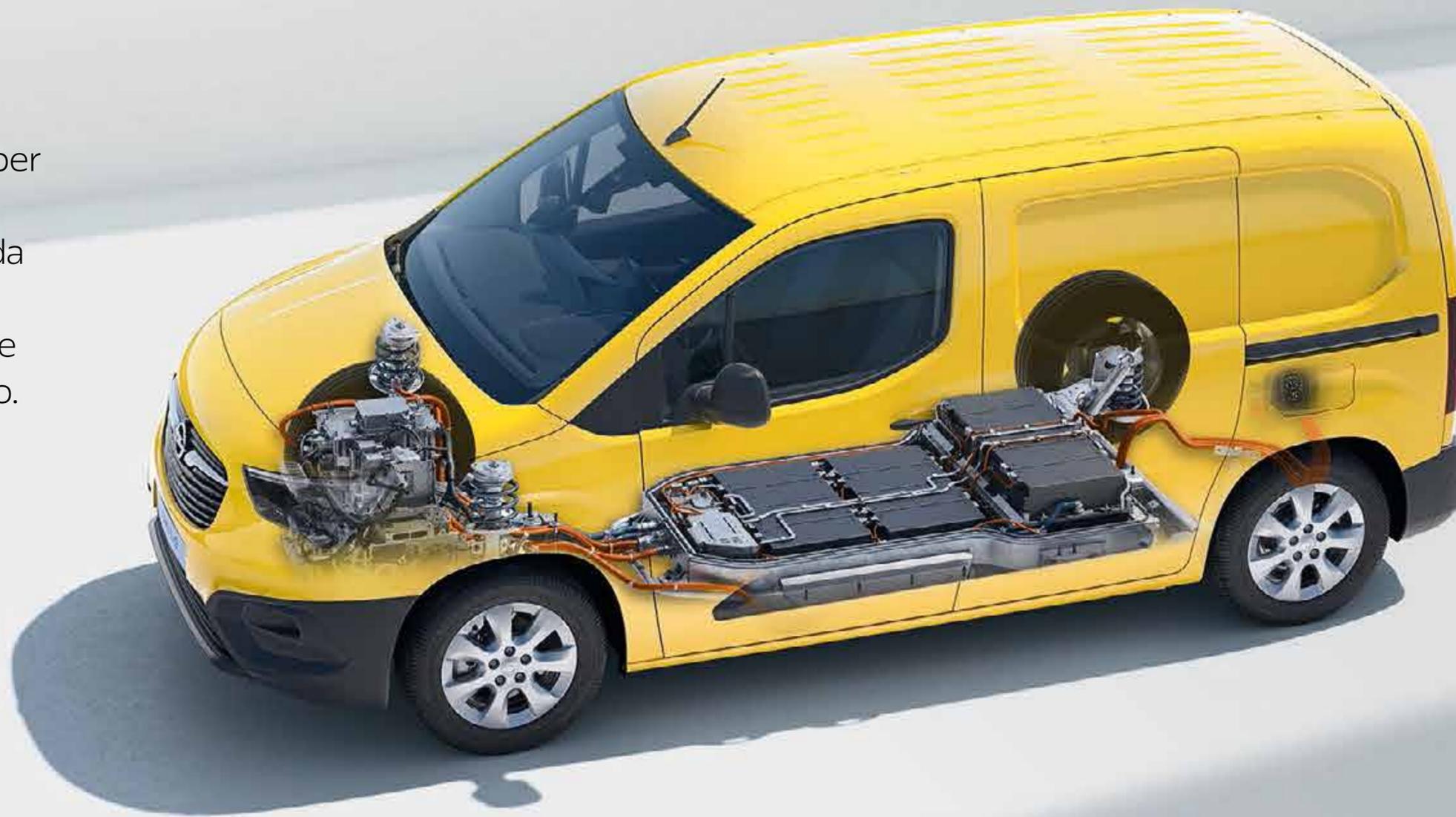
¹Dati preliminari. I dati relativi ai consumi di carburante e alle emissioni di CO₂ sono stati calcolati secondo la procedura di test WLTP, utilizzata per l'omologazione dei nuovi autoveicoli dal 1 settembre 2018. Il ciclo WLTP sostituisce completamente il New European Driving Cycle (NEDC), che costituiva il precedente ciclo di omologazione. Per effetto delle condizioni di test più realistiche, i consumi e le emissioni di CO₂ misurati con il ciclo WLTP sono in molti casi maggiori rispetto ai valori misurati nel ciclo NEDC. I valori registrati possono variare in funzione delle condizioni d'uso e dipendono da numerosi fattori, tra cui gli equipaggiamenti di serie e in opzione e le dimensioni degli pneumatici. Si prega di contattare il concessionario Opel per ulteriori informazioni. Per ulteriori informazioni <https://www.opel.it/tool/wltp.html> ²I veicoli dotati di tecnologia BlueInjection hanno bisogno di rifornimenti regolari di AdBlue® anche tra un tagliando e il successivo. Un indicatore integrato nel computer di bordo avvisa quando è necessario provvedere al rifornimento. Ulteriori informazioni su <http://www.opel.it/tools/adblue/adblueinfo.html>

COMBO-e CARGO

BATTERIA, MOTORE, TELAIO E TRASMISSIONE /

La batteria è integrata nel telaio di Combo-e e si trova sotto l'abitacolo per garantire il massimo volume di carico. Il pacco batterie è protetto dagli urti da speciali protezioni ed è posizionato all'interno di un alloggiamento sicuro e antincendio, ulteriormente raffreddato.

[Scopri di più](#)





COMBO-e CARGO

BATTERIA, MOTORE, TELAIO E TRASMISSIONE

BATTERIA

La batteria di Combo-e ha le seguenti caratteristiche:

ENERGIA	kWh	50
INTERVALLO DI TENSIONE	V	302,4-453,6
AUTONOMIA MASSIMA	km	COMBO-E CARGO 260-278 (WLTP) ¹ ,
GARANZIA	8 anni/160.000 km/ 70% della capacità	

TEMPI DI RICARICA

- Corrente alternata (CA) (0-100%): cavo Modo 2 ~ 15h-31h
- Corrente alternata (CA) (0-100%): cavo Modo 3 ~ 5h-7h 30min
- Ricarica in corrente continua (CC) (0-80%): ~ 30min
100 kW

MOTORE

Il motore elettrico di Combo-e ha le seguenti caratteristiche:

POTENZA	kW/CV	100/136
COPPIA MAX.	Nm	260
ACCELERAZIONE	s	
0-100 km/h		11,2-11,7
80-120 km/h		8,9-9,4
VELOCITÀ MAX.	km/h	130
TRASMISSIONE	Unità di trazione elettrica monomarcia	

FRENATA RIGENERATIVA

Durante la guida, appena si solleva il piede dall'acceleratore, il sistema di frenata rigenerativa cattura l'energia cinetica della frenata trasformandola in elettricità e incrementando l'autonomia. Nell'impostazione più elevata (modo B), diventa possibile percorrere la maggior parte dei viaggi più brevi senza utilizzare i freni tradizionali, riducendo così l'usura e i relativi costi di manutenzione.



¹Dati preliminari. Consumo di energia di Combo-e Cargo (ciclo misto) 18,0-19,2 kWh/100 km; emissioni di CO₂ 0 g/km; autonomia (ciclo misto) da 260 a 278 km (in funzione di equipaggiamenti e opzioni). I dati relativi all'autonomia e al consumo di elettricità sono preliminari e sono stati calcolati secondo la procedura di test WLTP, utilizzata per l'omologazione dei nuovi autoveicoli dal 1 settembre 2018. Non sono ancora disponibili l'omologazione e il Certificato di Conformità CE. È possibile che i valori preliminari differiscano dai dati di omologazione ufficiali. I valori registrati possono variare in funzione delle condizioni d'uso e dipendono da numerosi fattori, tra cui la velocità, il comfort termico a bordo del veicolo, lo stile di guida e la temperatura esterna. Il tempo di ricarica dipende dalla potenza del caricatore a bordo del veicolo, dal cavo di ricarica e dal tipo e dalla potenza della stazione di ricarica utilizzata. Si prega di contattare il concessionario Opel per ulteriori informazioni. Per ulteriori informazioni <https://www.opel.it/tool/wltp.html>

COMBO-e CARGO

MODALITÀ DI GUIDA /

Modalità di guida

Il conducente può determinare lo stile di guida selezionando una delle seguenti modalità:

- **Power:** aumenta le prestazioni del veicolo per un maggior comfort di guida quando si trasportano carichi pesanti
- **Normal:** offre il miglior equilibrio tra autonomia e prestazioni dinamiche
- **ECO:** per la massima autonomia ed efficienza energetica. La modalità di guida ECO disattiva tutte le funzioni superflue che consumano energia, riduce la coppia e le prestazioni generali, inoltre limita la potenza del climatizzatore al 30%.

In questa tabella è presente una panoramica completa delle modalità e del loro impatto su prestazioni e autonomia.

		POWER	NORMAL	ECO
POTENZA	kW	100	80	60
COPPIA	Nm	260	210	190
VELOCITÀ MAX.	km/h	130	130	130
IMPATTO SULL'AUTONOMIA (WLTP)		-10%	-	da +6,5% a +13%
VENTILAZIONE		On	On	Prestazioni limitate al 30%
RAFFREDDAMENTO		On	On	



COMBO-e CARGO

RICARICA

Nelle pagine relative alla ricarica compare un'immagine della porta di ricarica con le relative luci LED che indicano lo stato di carica. Il menu permette inoltre di scegliere quanto segue:

- **RICARICA IMMEDIATA:** l'impostazione standard che, a veicolo collegato, avvia immediatamente la ricarica
- **RICARICA DIFFERITA:** funzione particolarmente utile quando si vogliono sfruttare le tariffe dell'elettricità più convenienti, ovvero quando si intende ricaricare la vettura di notte. Basta inserire l'ora di inizio della ricarica, così che il programma memorizzi l'impostazione e non si debba ripetere la procedura ogni giorno.

Le opzioni di carica si possono controllare anche attraverso l'app myOpel.

Sportello della presa di ricarica

Funge anche da interfaccia utente e segnala lo stato della ricarica mediante LED colorati. Nello sportello della presa di ricarica è presente anche il tasto per confermare l'attivazione della ricarica differita.



COMBO CARGO VERSATILITÀ /

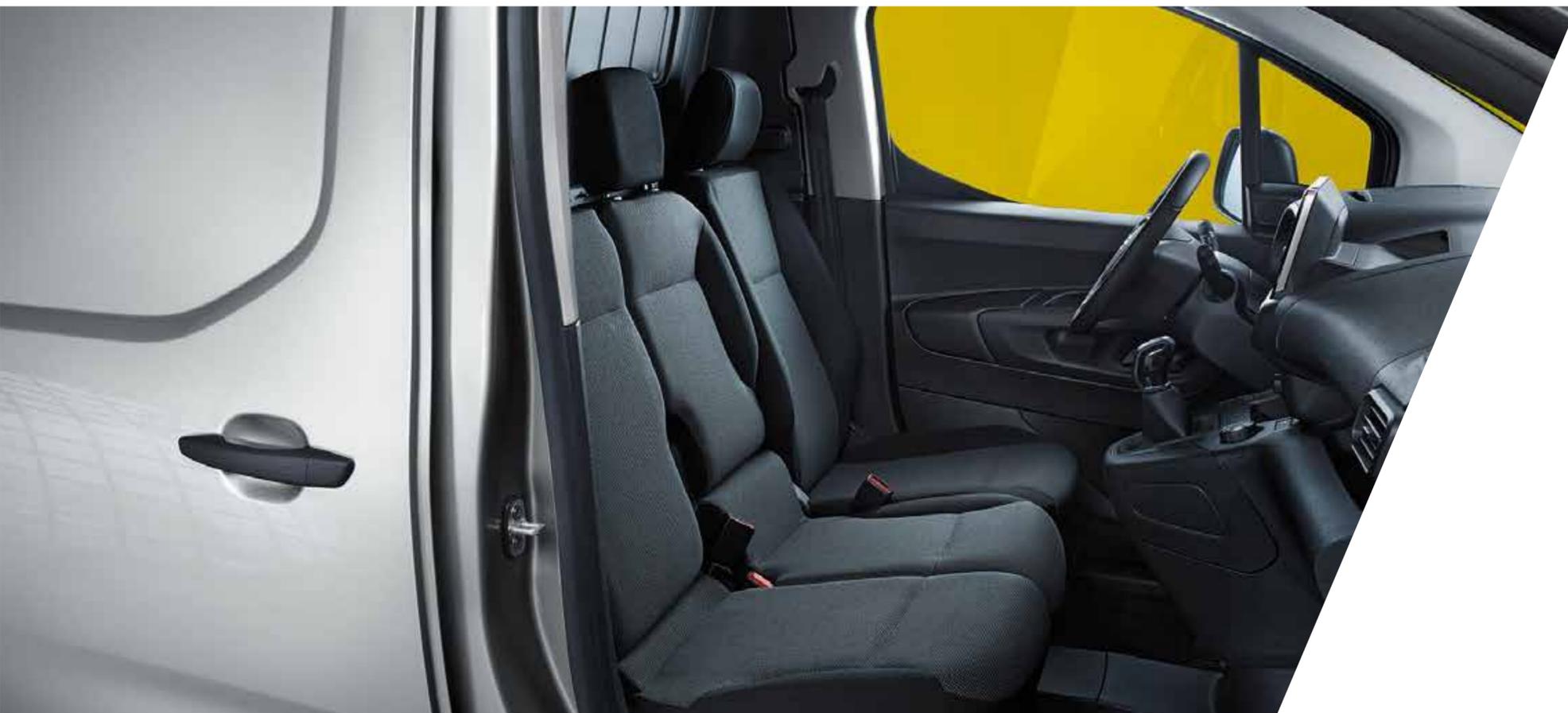


FINO A 4,4 M³ DI VOLUME DI CARICO.

Combo Cargo offre un vano di carico¹ con volume da 3,8 a 4,4 m³ accessibile dalle porte a battente con apertura a 180°, oltre che dal portellone o dalle portiere scorrevoli. Altre caratteristiche sono la bassa soglia di carico e l'eccellente accessibilità.

Scopri di più

¹Fino a 4,4 m³ per Combo Cargo XL versione a passo lungo. Con panchetta passeggeri e paratia con apertura.



COMBO CARGO VERSATILITÀ /

PANCHETTA PASSEGGERI MULTIFUNZIONALE¹

NORMALE: la panchetta passeggeri 2 posti ti consente di adattare Cargo alle tue esigenze e permette a 3 adulti di sedere in prima fila.



SOLLEVATO: il sedile esterno può essere sollevato per aumentare il volume di carico, in modo da trasportare oggetti più ingombranti nello spazio anteriore in basso, nel vano piedi.



ABBATTUTO: in alternativa il sedile esterno può essere abbattuto per massimizzare la lunghezza del piano di carico.



TAVOLINO: il sedile centrale della panchetta passeggeri può essere facilmente abbattuto e trasformato in un utile tavolino, rendendo così il tuo Combo Cargo un ufficio mobile.

¹In opzione, non disponibile per Combo Cabinato.



COMBO CARGO VERSATILITÀ /

PORTE A BATTENTE/PORTELLONE¹

Serve la massima praticità o più flessibilità? Combo è disponibile sia con porte a battente che con portellone.



APERTURA SUL TETTO

Permette di trasportare oggetti lunghi e ingombranti senza bisogno di montare il portapacchi.



INDICATORE DI SOVRACCARICO

Situato nel vano di carico, genera un avviso se si avvicina o supera il limite di carico del veicolo.

¹Porte a battente di serie per Combo Cargo. Portellone disponibile esclusivamente per il passo standard.



Paratia con apertura per il trasporto di oggetti lunghi

APERTURA PER IL TRASPORTO DI OGGETTI LUNGH

Consente di caricare sul veicolo oggetti lunghi fino a 3,44 m¹ con grande facilità.

COMBO CARGO VERSATILITÀ /



Paratia



Paratia con finestrino e griglia

SUDDIVISIONE DEL CARICO

Opel Combo è disponibile con diverse soluzioni per separare il posto guida dal vano di carico:

- Paratia per una sicurezza ottimale quando si trasportano carichi pesanti.
- Paratia con finestrino e griglia in opzione per tenere d'occhio il vano di carico.
- Panchetta abbattibile e paratia con apertura per il trasporto di oggetti lunghi e ingombranti.

¹Valido per Combo Cargo XL con griglia di sicurezza, panchetta abbattibile e apertura per il trasporto di oggetti lunghi.

COMBO CARGO

VERSATILITÀ /

COMBO CARGO



PIANALE DI QUALITÀ ELEVATA

Il pianale di appoggio, di qualità, dà un tocco professionale e premium ed è anche estremamente pratico, essendo dotato di superficie antiscivolo e facile da pulire.



OCCHIELLI

Sulle pareti laterali si trovano altri occhielli che assicurano ancora più flessibilità quando bisogna fissare un carico di grandi dimensioni.

[Scopri di più](#)

COMBO CABINATO



GRIGLIA DI SICUREZZA CON APERTURA

Una protezione ulteriore per i passeggeri seduti in seconda fila di Combo Cabinato dagli oggetti caricati nel bagagliaio.



Panchetta abbattuta e griglia di sicurezza



Rivestimento protettivo

RIVESTIMENTO PROTETTIVO

Copre carichi particolarmente lunghi come tubi e assi, che possono essere inseriti attraverso l'apertura richiudibile. Il rivestimento protegge l'abitacolo di Combo da possibili danni provocati dall'eventuale movimento di questi oggetti durante la guida.

COMBO CARGO

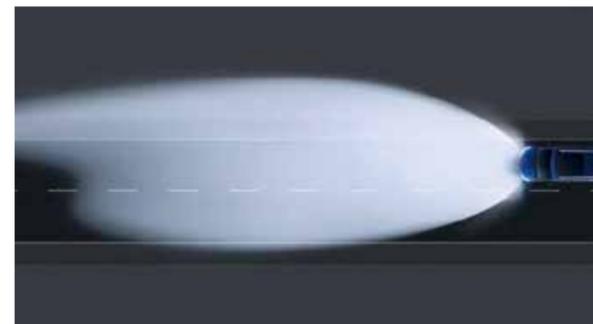
SISTEMI DI ASSISTENZA /

**KEYLESS ENTRY & START**

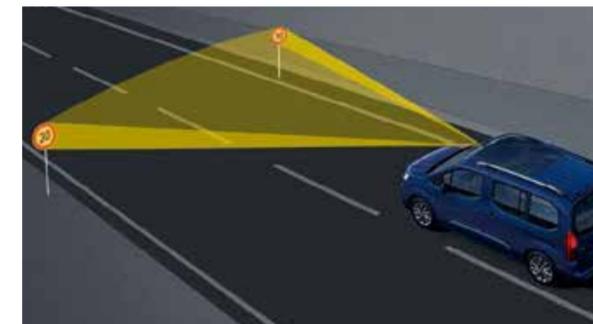
Entra e avvia il motore senza dover trovare le chiavi.

**HEAD UP DISPLAY¹**

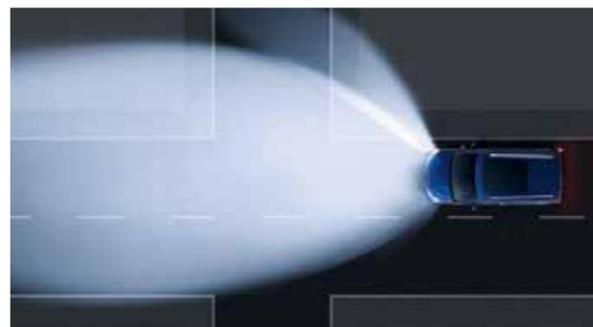
Grazie all'Head Up Display, i tuoi occhi possono restare fissi sulla strada. Informazioni come velocità, navigazione e sistema di rilevamento stanchezza guidatore compaiono sullo schermo di vetro posto dietro al volante.

**ASSISTENZA ABBAGLIANTI (HBA)²**

Utilizza la telecamera anteriore per rilevare la situazione del traffico e passare automaticamente da abbaglianti ad anabbaglianti e viceversa.

**RICONOSCIMENTO LIMITI DI VELOCITÀ**

Utilizza la telecamera anteriore o il navigatore per rilevare i limiti di velocità, visualizzandoli sullo schermo del cruscotto (DIC) e sull'Head Up Display se presente.

**FENDINEBBIA CON FUNZIONE CORNERING**

I fendinebbia diventano anche luci di curva per illuminare meglio la direzione di marcia.

**SISTEMA DI PROTEZIONE DELLA FIANCATA³ (FLANK GUARD²)**

Utilizza 12 sensori per rilevare ostacoli che durante le curve a bassa velocità potrebbero non risultare visibili, attiva inoltre allarmi visivi e sonori sullo schermo del sistema di infotainment.⁴

**ASSISTENZA AL PARCHEGGIO ANTERIORE E POSTERIORE**

Utilizzando i sensori anteriori e posteriori, il sistema Park Pilot rileva la distanza tra la vettura ed eventuali altri oggetti e la mostra sullo schermo, insieme alla posizione del veicolo stesso.

¹Disponibile esclusivamente con Multimedia Navi Pro. ²In opzione sulle versioni Essentia ed Edition. Di serie sulla versione Innovation. ³Non disponibile con il sistema di infotainment Radio. ⁴Se il veicolo non è dotato di Retrocamera, l'immagine viene visualizzata sullo schermo del sistema di infotainment. Se la Retrocamera è presente, l'immagine viene visualizzata insieme al Park Pilot sullo schermo del cruscotto (DIC).

I sistemi di assistenza alla guida Opel hanno lo scopo di coadiuvare il guidatore nell'ambito dei limiti intrinseci del sistema. Il guidatore resta responsabile della guida.

COMBO CARGO

SISTEMI DI ASSISTENZA /



RETROCAMERA^{1,2}

È montata nella portiera a battente e visualizza la sua prospettiva sullo schermo del sistema di infotainment o sullo schermo da 5" situato nell'alloggiamento dello specchietto retrovisore interno, così da notare eventuali ostacoli durante le manovre di parcheggio o in retromarcia.



SURROUND REAR VISION³

Il sistema Surround Rear Vision utilizza 2 telecamere per visualizzare l'ambiente intorno al van e fornire una visibilità completa al guidatore. Il sistema visualizza le immagini della telecamera (angolo cieco lato passeggero, area dietro al veicolo, immagini della Retrocamera) sullo schermo a colori da 5" che sostituisce lo specchietto retrovisore.



LIMITATORE DI VELOCITÀ

Consente di impostare una velocità massima, in modo che non possa essere superata inavvertitamente.

CRUISE CONTROL

Consente di impostare una velocità di marcia costante, eliminando la necessità di controllare l'acceleratore.

CRUISE CONTROL AUTOMATICO

Si tratta di un Cruise Control più flessibile che opera seguendo il ritmo del traffico a velocità comprese tra 30 e 160 km/h. Quando si segue un altro veicolo, il radar ne rileva la velocità e l'ACC adatta la velocità della vettura.

ADATTAMENTO INTELLIGENTE DELLA VELOCITÀ

Il sistema funziona con il Riconoscimento limiti di velocità e il Cruise Control/limitatore di velocità per adattare la velocità al limite rilevato.

¹ Non disponibile con il sistema di infotainment Radio. ² Disponibile in opzione per le versioni furgone Essentia ed Edition e Cabinato Essentia.

³ Disponibile in opzione per la versione furgone con paratia e portiere a battente senza finestrini.

COMBO CARGO

SISTEMI DI ASSISTENZA /



ALLERTA INCIDENTE

Calcola la distanza rispetto a veicoli e pedoni che precedono e avvisa il guidatore in caso di possibile incidente. Il guidatore può scegliere la distanza preferita.



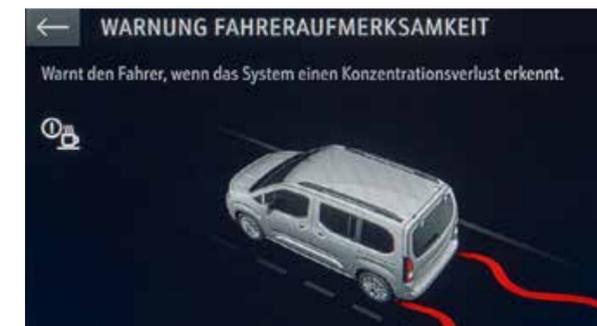
SISTEMA DI MANTENIMENTO DELLA CORSIA DI MARCIA

Allerta il guidatore in caso di involontario superamento dei limiti di carreggiata e agisce leggermente sullo sterzo, facendo tornare il veicolo nella propria corsia.



ALLERTA ANGOLO CIECO LATERALE

Sistema che avvisa in caso ci siano veicoli in avvicinamento sulle corsie parallele e negli angoli ciechi, illuminando con un'icona lampeggiante lo specchietto retrovisore esterno.



SISTEMA DI RILEVAMENTO STANCHEZZA GUIDATORE

Diversi avvisi comunicano al guidatore che è ora di una pausa se inizia a mostrare segni di stanchezza, ad esempio se abbandona la corsia o corregge improvvisamente la direzione.



FRENATA AUTOMATICA DI EMERGENZA

Sistema che, essendo collegato attivamente all'Allerta incidente, rallenta o frena automaticamente il veicolo in caso di urto imminente.

¹Disponibile esclusivamente per i motori a combustione interna.



HILL DESCENT CONTROL

Sistema abbinato all'IntelliGrip che aiuta a scendere anche lungo le strade più ripide in modo controllato e attento, moderando automaticamente la velocità e il profilo di frenata.



INTELLIGRIP

Il sistema IntelliGrip ottimizza la trazione anteriore in base alla tipologia e alle condizioni del fondo stradale. L'aderenza ottimale è regolata dalla quantità di trazione assegnata al sistema di trazione.



ALLESTIMENTO 4X4 DANGEL¹

L'allestimento con trazione integrale Dangel approvato da Opel trasforma Combo Cargo in un veicolo off-road grazie a un sistema idraulico. Con un semplice interruttore, Combo può tornare ad avere la trazione anteriore.

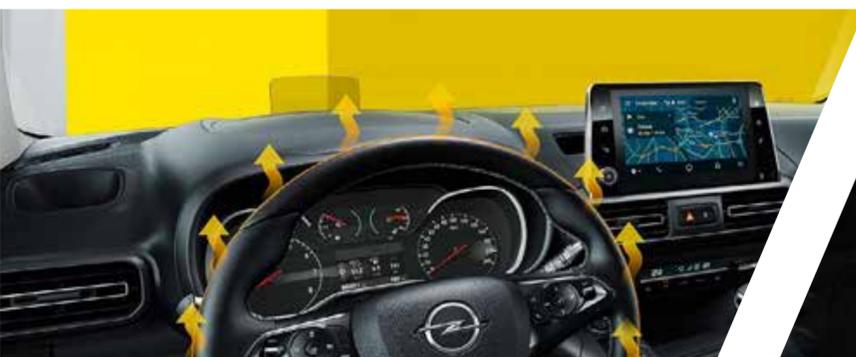


COMBO CARGO DESIGN DELL'ABITACOLO /

UN ABITACOLO PENSATO PER IL COMFORT

Combo Cargo abbina alla perfezione funzionalità, innovazione e benessere: ha uno schermo touch da 8" totalmente compatibile con Apple CarPlay™ e Android Auto™¹, una seduta rialzata e innumerevoli soluzioni di stivaggio.

ROBUSTI ED ELEGANTI, i sedili di Combo Cargo sono stati concepiti per resistere all'usura delle attività quotidiane. Ciò vale anche per i materiali di alta qualità dell'abitacolo, studiati per sopportare tutto, da un pieno carico a un intero gruppo di muratori.



Volante in pelle riscaldabile



Sedile guidatore con poggiatesta regolabile in 6 direzioni e sostegno lombare manuale



Numerosi vani di stivaggio

¹Apple CarPlay™ è un marchio di Apple Inc., registrato negli Stati Uniti e in altri Paesi. Android Auto™ è un marchio di Google Inc.

COMBO CARGO CONNETTIVITÀ

I SERVIZI OPELCONNECT¹

Viaggia in totale sicurezza e sempre connesso grazie alla nostra gamma di servizi smart.

- **TRANQUILLITÀ:** Chiamata di Emergenza, Richiesta di Assistenza e Stato del veicolo e relative informazioni.
- **COMODITÀ:** Servizio e-Remote Control².
- **GUIDA SMART:** al volante in totale relax grazie alla Navigazione Live e alla Gestione del Viaggio e della Guida.

Scopri di più



RICARICA WIRELESS

Rilassati grazie a piccoli piaceri come la ricarica wireless, concepita per non farti fermare mai durante la giornata e ricaricare il telefono in mobilità, senza bisogno di cavi.



INTEGRAZIONE DELLO SMARTPHONE

Bluetooth³ per telefonate in vivavoce, streaming audio e accesso ad alcune app e media del proprio smartphone mediante Apple CarPlay™ e Android Auto™⁴.



MULTIMEDIA NAVI PRO

Unisce connettività all'avanguardia e completo accesso ai media in totale sicurezza, mediante Apple CarPlay™ e Android Auto™, comandi vocali e avanzati comandi al volante. La navigazione in 3D è potenziata da un raffinato e intuitivo schermo touch a colori da 8".

TELEMANUTENZIONE

Il sistema analizza i dati tecnici del veicolo e, se necessario, li trasmette al sistema ESA. I partner Opel possono contattare il guidatore per organizzare un appuntamento.

Il veicolo trasmette avvisi su:

- Sistema di manutenzione veicolo (p.es. la spia dell'assistenza)
- Sistemi di sicurezza (come gli airbag)
- Sistemi di ausilio alla guida (come l'ESP®)
- Motorizzazione (compreso il motore)
- Impianto frenante (ABS)
- Livelli dei liquidi (p.es. liquido dei freni).

¹La disponibilità dei servizi OpelConnect varia da Paese a Paese e da veicolo a veicolo. Per usufruire dei servizi può essere necessario sottoscrivere un abbonamento o versare un canone. Soggetti alla copertura e disponibilità di reti mobili. ²Disponibile esclusivamente per Combo-e. ³Bluetooth® è un marchio registrato di Bluetooth SIG Inc. ⁴Apple CarPlay™ e Apple sono marchi di Apple Inc., registrati negli Stati Uniti e in altri Paesi. Android Auto™ è un marchio di Google Inc.

COMBO-e CARGO DESIGN DELL'ABITACOLO E CONNETTIVITÀ /

COMFORT PREMIUM

Lo schermo centrale ha una nuova scorciatoia per accedere alle funzioni e alle informazioni per i veicoli elettrici, come la carica della batteria e il contatore. Il piccolo e-toggle è perfettamente integrato nella parte inferiore del tunnel centrale.

1. Freno di stazionamento elettrico

Sarà fornito per la prima volta di serie con il motore elettrico.

2. Selettore ergonomico della modalità di guida

Dotato di comandi intuitivi e posizionato nel tunnel centrale.



TUTTO SOTTO CONTROLLO

Combo-e ha diverse modalità di guida per modificare prestazioni e autonomia, sfruttare al meglio la batteria e offrire elevate riserve di potenza a pieno carico. Si può scegliere lo stile di guida selezionando la modalità di guida Power, Normal o ECO.



COMBO CARGO VERSIONI /

COMBO CARGO



Essentia, Edition

COMBO CARGO XL



Essentia, Edition

COMBO CABINATO



Essentia



Due portiere scorrevoli



Grande volume di carico accessibile dalle portiere a battente vetrate



Sedili passeggeri in seconda fila

CONFIGURA IL TUO COMBO

Combo Cargo

Combo-C Cargo

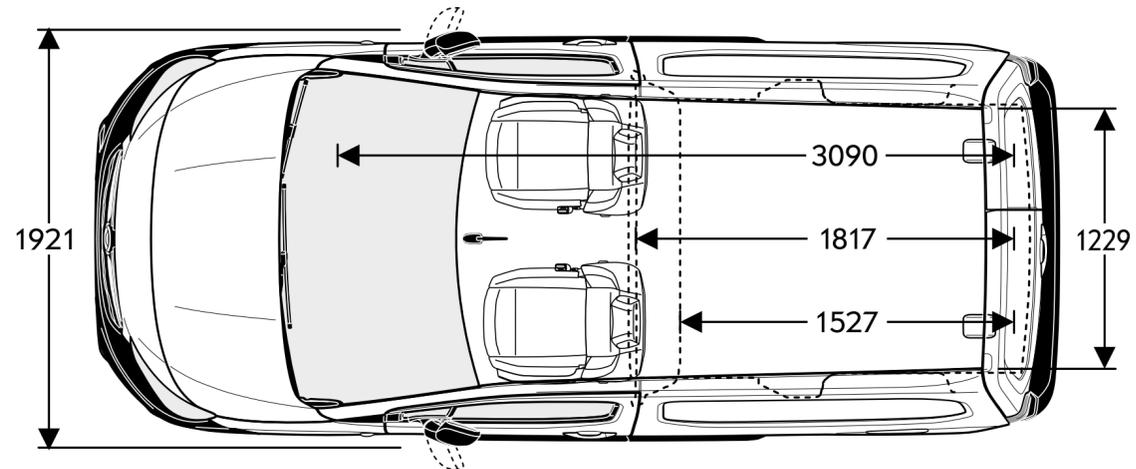
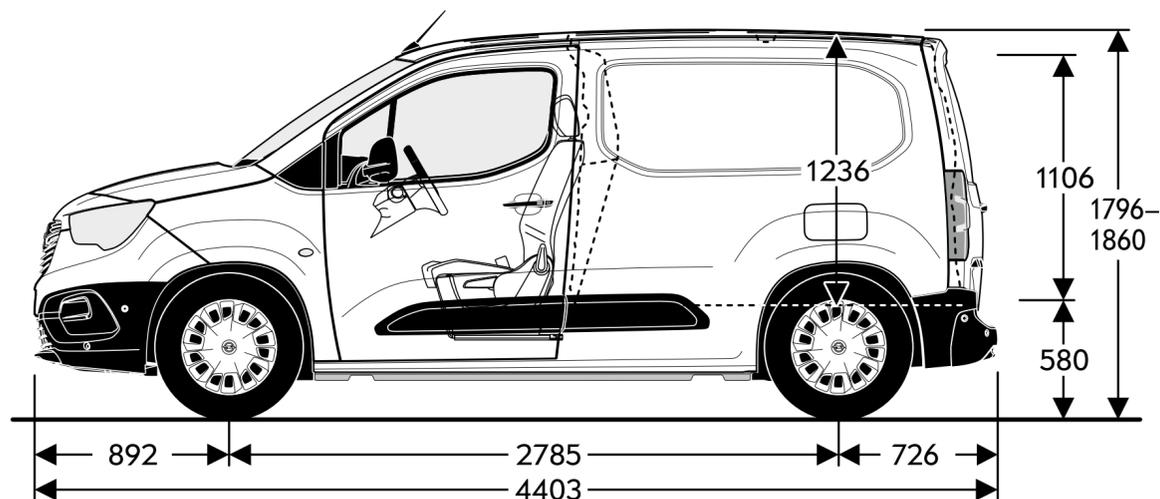
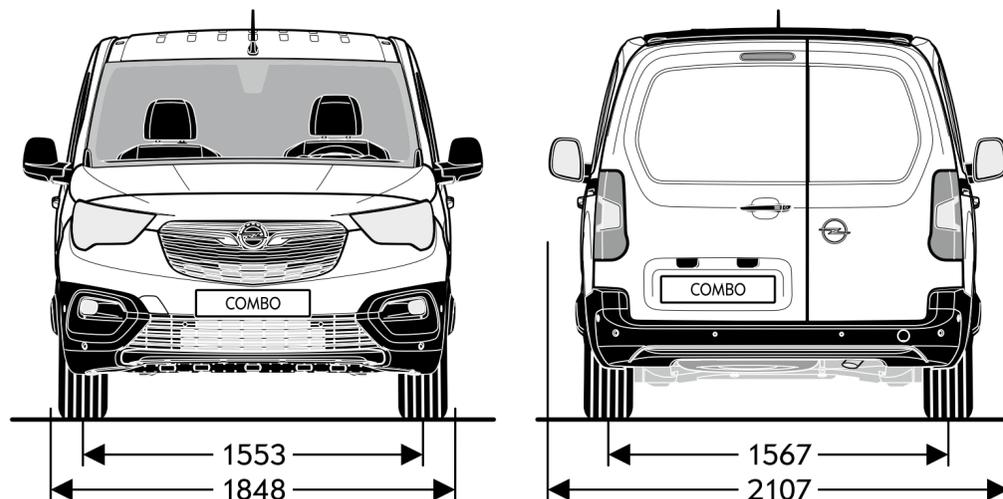
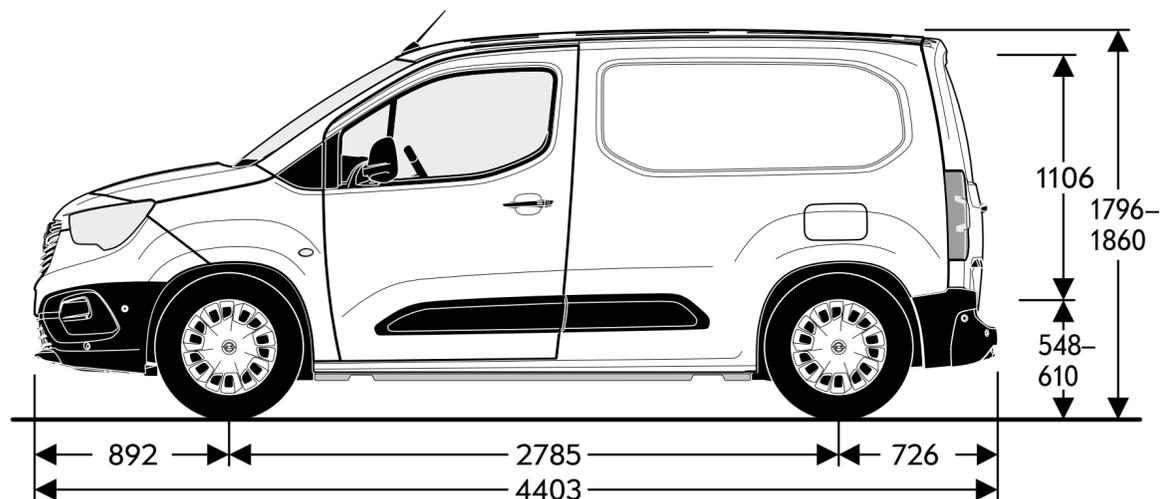
Combo Cabinato

Combo-C Cabinato

COMBO CARGO

CARATTERISTICHE TECNICHE /

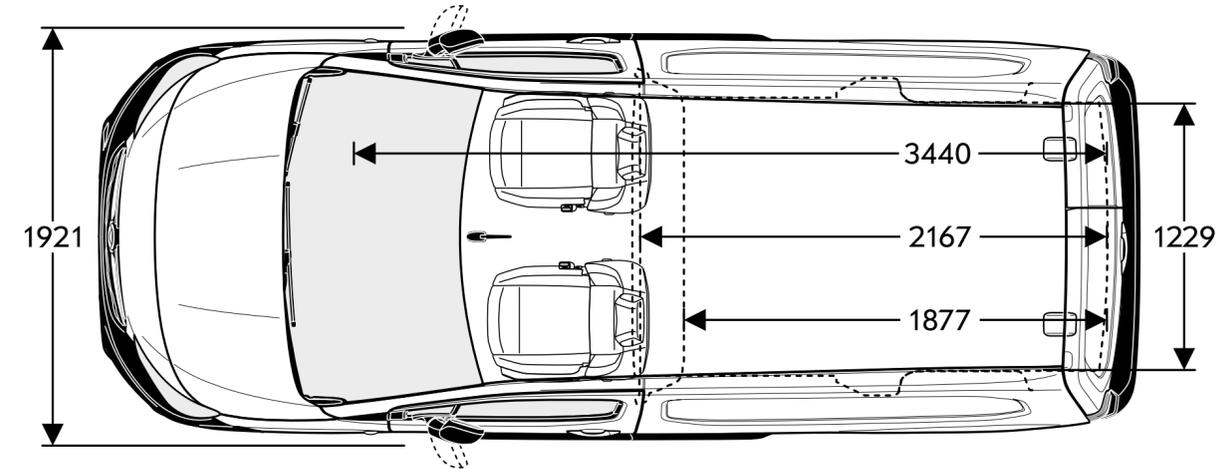
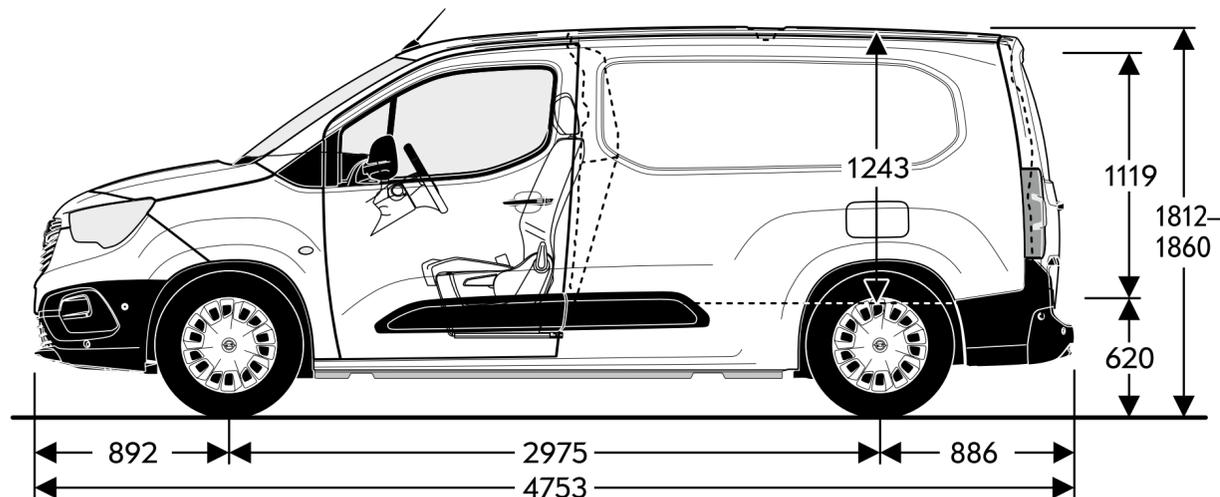
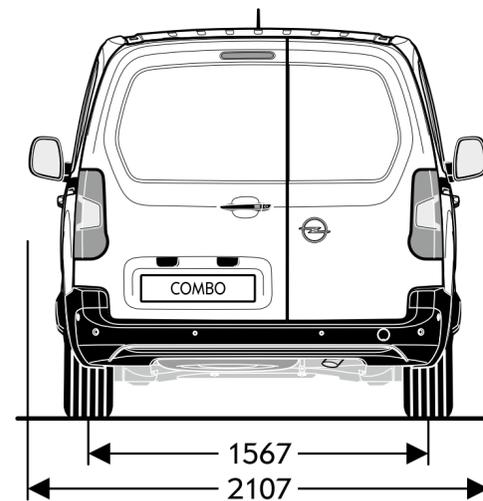
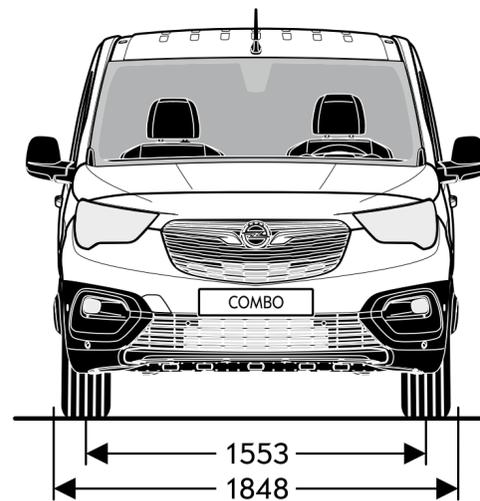
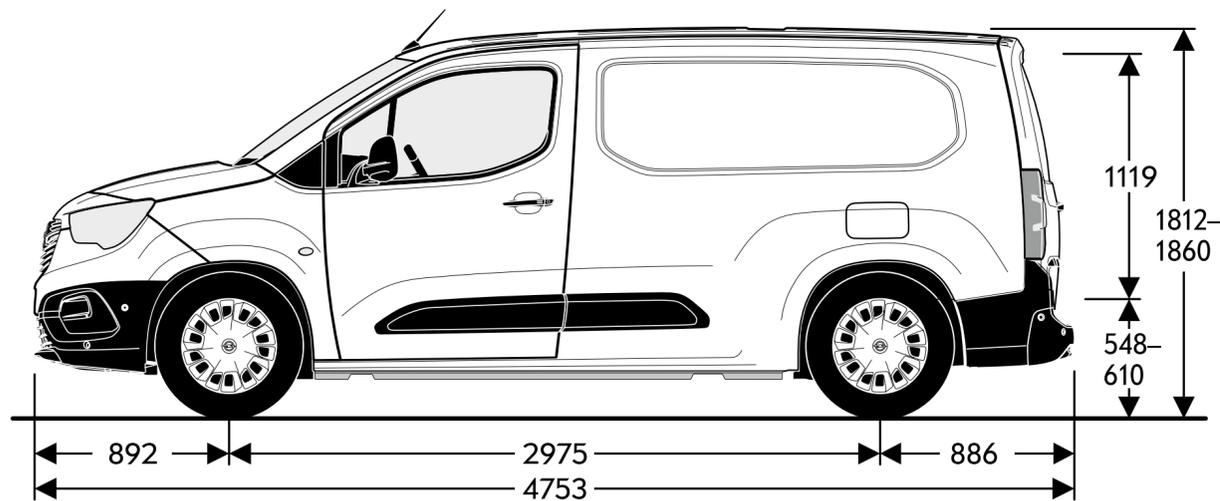
Combo Cargo



COMBO CARGO

CARATTERISTICHE TECNICHE /

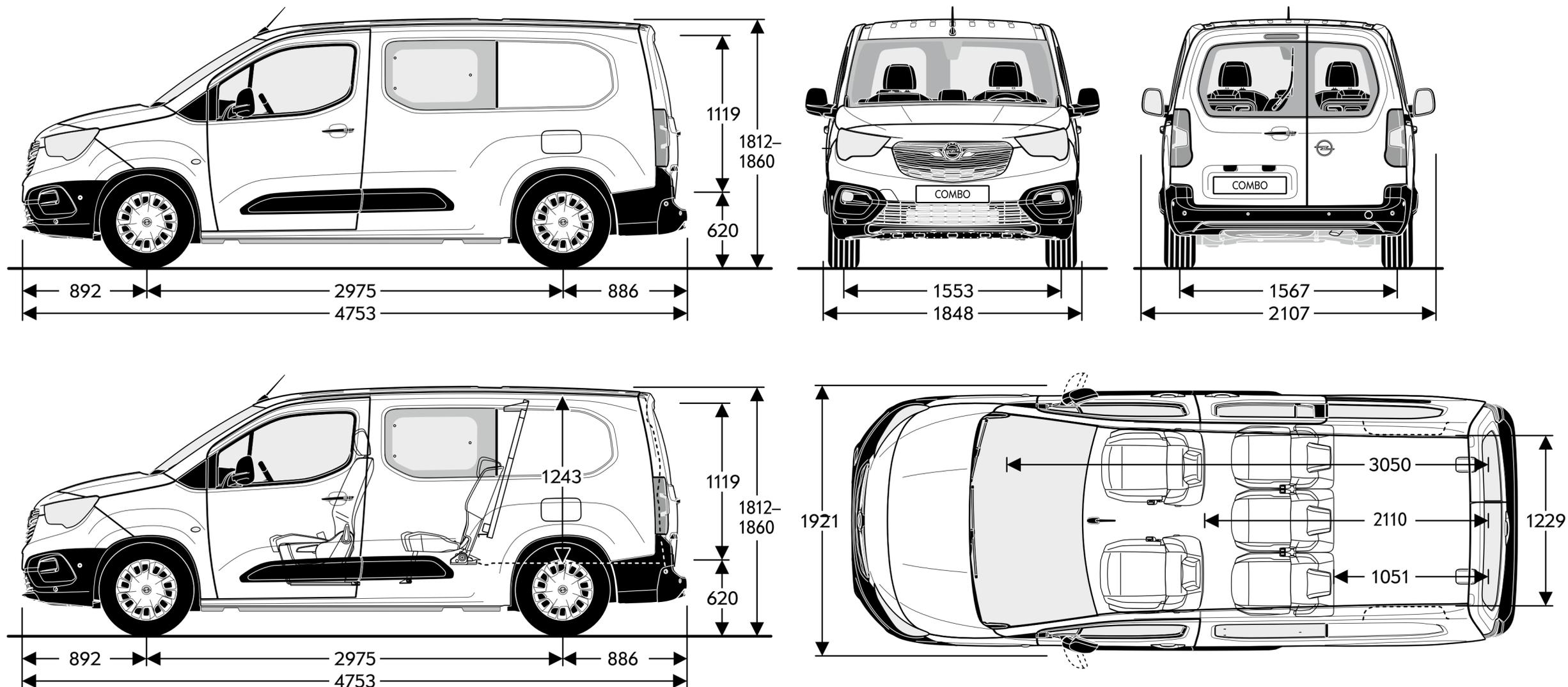
Combo Cargo XL



COMBO CARGO

CARATTERISTICHE TECNICHE /

Combo Cabinato XL



COMBO CARGO

SCHEDA TECNICA /

PESI E DIMENSIONI		CARGO	CARGO XL	CABINATO XL
MISURE	mm			
Lunghezza		4.403	4.753	4.753
Passo		2.785	2.975	2.975
Altezza		1.796-1.860	1.812-1.860	1.812-1.860
Sbalzo (anteriore/posteriore)		892/726	892/886	892/886
Larghezza carreggiata (pneumatici anteriori e posteriori)		1.553/1.567	1.553/1.567	1.553/1.567
Larghezza, con/senza specchietti		2.107/1.921	2.107/1.921	2.107/1.921
MISURE ABITACOLO	mm			
Lunghezza max. piano di carico, sedile passeggero in posizione/abbattuto ¹ /panchetta posteriore abbattuta		1.527/3.090	1.877/3.440	1.051/2.110/3.050
Larghezza piano di carico max./tra i passaruota		1.229	1.229	1.229
Altezza max. vano di carico		1.236	1.243	1.243
PESO E CARICO	kg			
Carico massimo assale anteriore/posteriore		1.100	1.100	1.100
Peso in ordine di marcia escluso conducente		1.280-1.380	1.339-1.430	1.428-1.525
Peso rimorchiabile ²				
- frenato (pendenza 12%), Euro 6d-TEMP/Euro 6b		1.000-1.500/TBC	1.000-1.500/TBC	1.000-1.500/TBC
- non frenato, Euro 6d-TEMP/Euro 6b		600/TBC	600/TBC	600/TBC
Carico tetto		100	100	100
DIAMETRO DI VOLTA (DA CORDOLO A CORDOLO/DA PARETE A PARETE)	m	10,85/11,33	11,43/11,91	11,43/11,91



¹Al livello del piano di carico. ²Se si viaggia con un rimorchio, non superare la velocità massima di 80 km/h, 100 km/h in caso di normative speciali. Questi limiti di velocità sono consigliati anche nei Paesi con limiti più elevati per le combinazioni di veicolo/rimorchio. Fare attenzione ai limiti di velocità locali. Per i rimorchi con bassa stabilità e le roulotte si consiglia fortemente l'adozione di un ammortizzatore delle oscillazioni.

COMBO CARGO COLORI /

COLORI CARROZZERIA



WHITE JADE
Solido



MOONSTONE GREY
Metallizzato



QUARTZ GREY
Metallizzato



DIAMOND BLACK
Metallizzato



COMBO CARGO COLORI E CERCHI /

COLORI SPECIALI

Sono disponibili ulteriori colori speciali per clienti con le flotte. Si prega di contattare il concessionario Opel per ulteriori informazioni.

CERCHI



Cerchi in acciaio da 15"¹ e 16" con semi copriuota, 6,5 J x 15, pneumatici 195/65 R 15¹ (RRP), e 6,5 J x 16, pneumatici 205/60 R 16 (RRY)



Cerchi in lega da 16" a 7 razze Bright Silver, 6,5 J x 16, pneumatici 205/60 R 16 (RRZ)²

PNEUMATICI

DIMENSIONI

	195/65 R 15	205/60 R 16	215/65 R 16 M+S
Classe relativa al consumo di carburante	B	B	C
Classe relativa all'aderenza sul bagnato	A	A	C
Valore misurato del rumore esterno di rotolamento (dB)	71	70	69
Categoria del rumore esterno di rotolamento			

¹Disponibile esclusivamente per la versione furgone Essentia ed Edition. ²Non disponibile per la versione furgone Essentia.

COMBO CARGO ACCESSORI /



1



2



3



4



5

- GRIGLIE PROTETTIVE PER I FINESTRINI:** queste griglie robuste proteggono il veicolo e gli oggetti trasportati da eventuali spostamenti nel vano di carico.
- PORTAPACCHI:** il portapacchi Opel, di acciaio o alluminio nero di qualità premium, è perfetto per trasportare gli oggetti più ingombranti. Tutto il materiale necessario per il montaggio è compreso e non c'è bisogno di effettuare alcuna perforazione.
- TAPPETINI IN GOMMA:** proteggi il pianale da fango, acqua, sale, neve o sporco con questi tappetini in gomma, robusti e facili da pulire, progettati specificamente per il tuo veicolo.
- PROTEZIONI PIANALE E PARETI DI ALTA QUALITÀ:** sono disponibili numerosi pianali robusti di plastica o legno per resistere agli utilizzi più intensi e rispondere alle tue esigenze specifiche.
- GANCIO DI TRAINO:** il traino è semplice e senza sforzo grazie a una gamma di robusti ganci. Ognuno di essi è removibile in base alle necessità.

OPEL⁺

QUESTA È SOLO UNA
SELEZIONE DEGLI ACCESSORI
DI OPEL COMBO.

Scopri di più

COMBO-e CARGO CAVI DI RICARICA

TUTTO QUELLO CHE TI SERVE PER IL TUO VIAGGIO ELETTRICO

Abbiamo pensato a tutto per farti ricaricare in modo rapido e comodo a casa. Le soluzioni sono numerose e si adattano ad ogni tua esigenza, includendo anche pacchetti per la ricarica elettrica con le wallbox.

Scopri di più

TIPO DI CAVO	CASA	PUBBLICO	VELOCITÀ DI RICARICA	TEMPO DI RICARICA VEICOLO ELETTRICO (OBC DA 11 kW) (ORE)
CAVO DOMESTICO DI BASE	Sì	No	1,8 kW	31h 00min
CAVO DOMESTICO POTENZIATO	Sì	No	Max. 3,7 kW	15h 00min
CARICATORE UNIVERSALE	Sì	Sì	Max. 11 kW	5h 00min
CAVO MODO 3	No	Sì	7,4/11/22 kW	5h 00min-7h 30min
CARICATORE PUBBLICO RAPIDO IN CC ¹ (con cavo Modo 4 installato permanentemente)	No	Sì	Max. 100 kW	1h 13min

¹80% della carica in 30 minuti.

CARICATORE UNIVERSALE

Questa pratica soluzione ti permette di ricaricare la batteria praticamente ovunque.



CAVO MODO 2

Il cavo domestico di base si collega a ogni normale presa domestica. L'opzione Green'Up arriva addirittura fino a 3,7 kW (a patto che sia disponibile una presa Green'Up).



CAVO MODO 3

Si tratta del cavo che serve per collegarsi a una wallbox o a una stazione di ricarica pubblica.



Cavo Modo 3 (7,4 kW), monofase



Cavo Modo 3 (11 kW), trifase



Cavo Modo 3 (22 kW), trifase

COMBO-**e** CARGO WALLBOX /

Offriamo 2 tipi di wallbox:

AUTOSTART WALLBOX, che ricarica automaticamente la vettura quando è collegata.

SMART WALLBOX, che si collega a una rete dati e offre manutenzione da remoto, rapporti sull'energia e supporto per la fatturazione.

Utilizzata in prevalenza da utenti multipli e flotte aziendali.



INSTALLAZIONE DELLA WALLBOX

I nostri partner specializzati si occuperanno di tutto, dall'esame virtuale o fisico dell'abitazione¹ all'installazione dei dispositivi necessari, nel rispetto di tutte le normative e degli standard di sicurezza locali. Possono anche fornire manutenzione e controlli annuali su richiesta.

ACQUISTO E INSTALLAZIONE DELLA TUA SOLUZIONE DI RICARICA

- Pacchetto/soluzione chiavi in mano
- Tutto in un unico luogo: presso la Concessionaria
- L'offerta comprende la soluzione di ricarica e l'installazione
- Disponibilità di prezzi speciali e alcuni Paesi offrono sussidi per l'installazione.

¹A un costo aggiuntivo. Le immagini delle wallbox sono a scopo puramente esemplificativo.



Consigli, accorgimenti e istruzioni

La sezione superiore del connettore è dedicata alla ricarica in CA e i due spinotti della sezione inferiore servono alla ricarica in CC.

Istruzioni:

1. Inserire il cavo nella presa di ricarica, poi collegarlo alla vettura.
2. Una volta collegato il cavo, chiudere la vettura dallo sportello. La barra rossa centrale indica che il cavo è stato inserito correttamente e bloccato. La luce di ricarica lampeggia durante la ricarica e diventa verde fissa quando la ricarica è completa. Sbloccare lo sportello del cavo per toglierlo.
3. Se la cornice è blu, la ricarica programmata è stata impostata. Premi il tasto di ricarica per iniziare.
4. Se la cornice è rossa, c'è un errore. Sblocca il veicolo e collega nuovamente il cavo.



COMBO-e CARGO PROGRAMMA IL TUO VIAGGIO //

Guidare un veicolo elettrico non è come guidarne uno con motore a combustione interna. È meglio tener conto dell'autonomia prima di partire e durante la guida, oltre a conoscere in anticipo dove e come poter ricaricare.



La tecnologia smart ti consente di interagire con il tuo veicolo da remoto per ottimizzare l'uso della batteria. Scarica l'app myOpel per sfruttare numerose funzioni utili, disponibili sulla maggior parte degli smartphone Apple e Android:

AGGIORNAMENTI SUL FUNZIONAMENTO DELLA BATTERIA

Resta sempre aggiornato tramite gli indicatori riguardanti la batteria, i livelli di ricarica, lo stato di carica, la velocità di ricarica e l'autonomia stimata.

PROGRAMMA LA RICARICA

Imposta da remoto l'ora d'inizio e di fine ricarica e programma la ricarica anche in base alle tariffe più vantaggiose.

PRECONDIZIONAMENTO

Riscalda o raffredda anticipatamente l'abitacolo per avere il perfetto livello di comfort quando entri in vettura.

OTTIMIZZARE L'AUTONOMIA

Riscalda o raffredda anticipatamente il veicolo mentre è collegato per avere la massima autonomia.

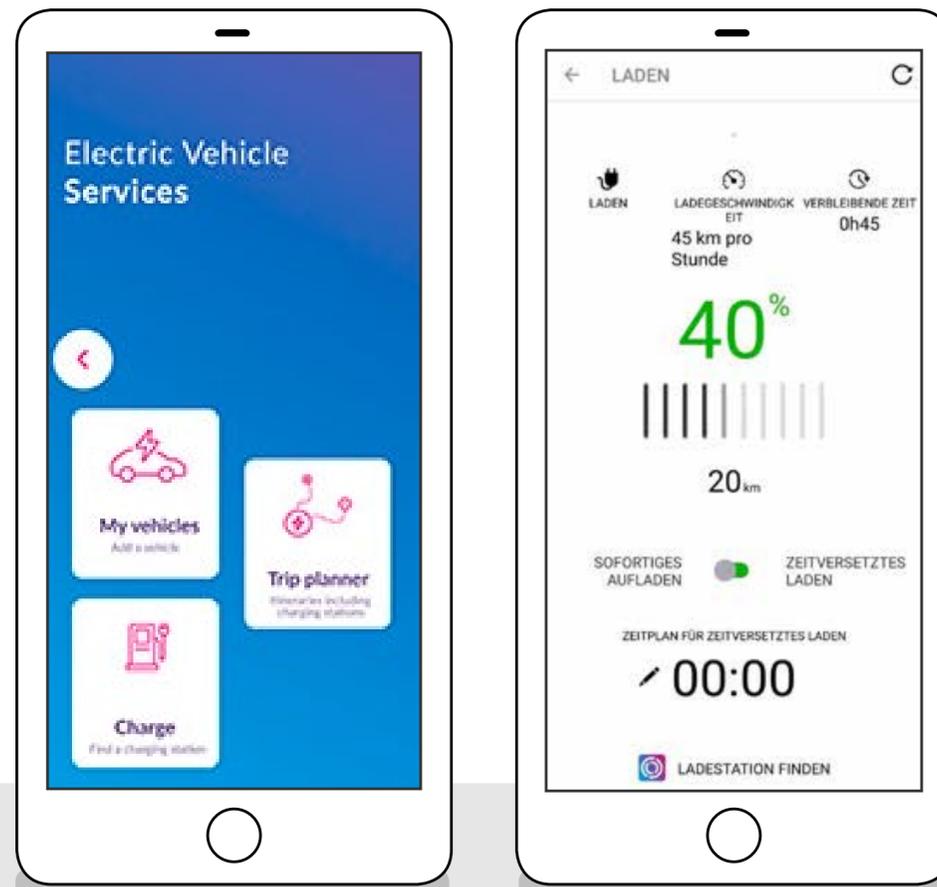
COMBO-e CARGO PROGRAMMA IL TUO VIAGGIO //

PROGRAMMAZIONE E GESTIONE DELLA CARICA DA REMOTO

Per un maggior livello di flessibilità, l'app myOpel consente di gestire la ricarica differita in ogni momento. È possibile programmare anche cicli e pianificazioni orarie in base alla propria routine quotidiana, sfruttando al massimo le tariffe energetiche più vantaggiose e riducendo i costi.

[Scopri di più](#)

[Scopri di più](#)



TRIP PLANNER¹

È uno strumento presente all'interno di Charge My Car per programmare e organizzare i viaggi più lunghi. La funzione consiglia il percorso migliore verso la destinazione tenendo conto dell'autonomia della batteria del veicolo e della posizione delle stazioni di ricarica per eventuali fermate. Il percorso predefinito con le stazioni di ricarica suggerite può essere caricato sul navigatore di bordo, o su Apple Maps o Google Maps².

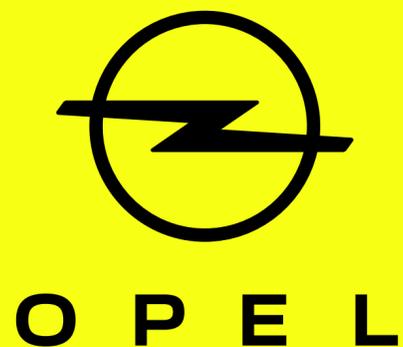
[Scopri di più](#)

FREE2MOVE

Free2Move è una soluzione semplice per aiutarti a trovare una stazione di ricarica disponibile e compatibile con il tuo veicolo. La rete di Free2Move è attualmente la più vasta d'Europa con 220.000 punti di ricarica.

¹La disponibilità di Trip Planner e Charging Pass per Germania, Spagna, Regno Unito, Italia, Belgio, Portogallo, Paesi Bassi, Austria, Svizzera, Norvegia e Svezia è prevista per il prossimo futuro.

²Per i sistemi di Infotainment con Android Auto™ o Apple CarPlay™. Immagini preliminari delle schermate, soggette a cambiamento.



Combo-e Cargo sarà disponibile a partire dal 2022. I dati inseriti a supporto per questo veicolo sono provvisori e potrebbero subire variazioni.

Alcune descrizioni presenti in questa brochure, e alcune illustrazioni, si riferiscono a equipaggiamenti speciali non inclusi nelle versioni standard. Le informazioni contenute in questa brochure sono state ritenute esatte al momento di andare in stampa. Ci riserviamo il diritto di apportare modifiche nel design e negli equipaggiamenti. I colori stampati nella brochure riproducono solo in maniera approssimativa i colori reali, l'equipaggiamento opzionale raffigurato è disponibile a un costo aggiuntivo.

Consultare il sito ww.opel.it per avere maggiori informazioni sulla "Sostenibilità" sulla rete dei Centri di Raccolta e sullo smaltimento dei veicoli fuori uso. Per informazioni dettagliate sulle nostre vetture, vi invitiamo a contattare il vostro rivenditore Opel di fiducia.